

animeo

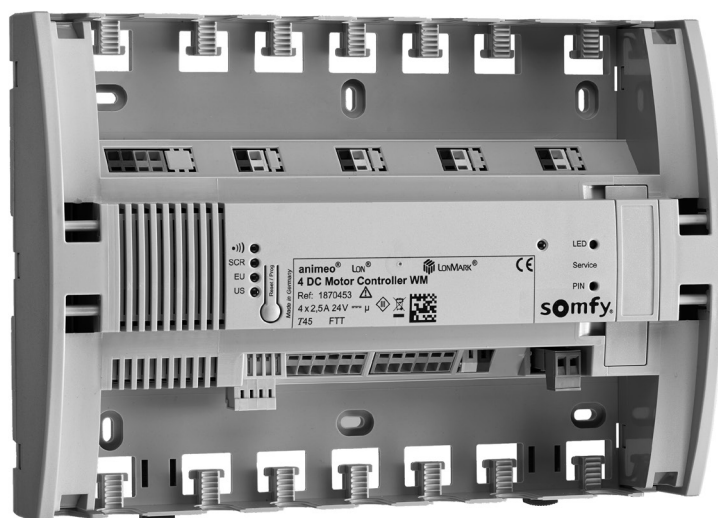
LON 4 DC Motor Controller WM

Návod k instalaci
Installationsvejledning
Gebrauchsanweisung

Installation guide
Guía de instalación
Notice d'installation

Guida all'installazione
Montagehandleiding
Installasjonsanvisninger

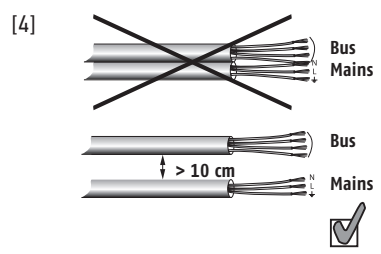
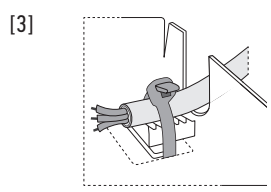
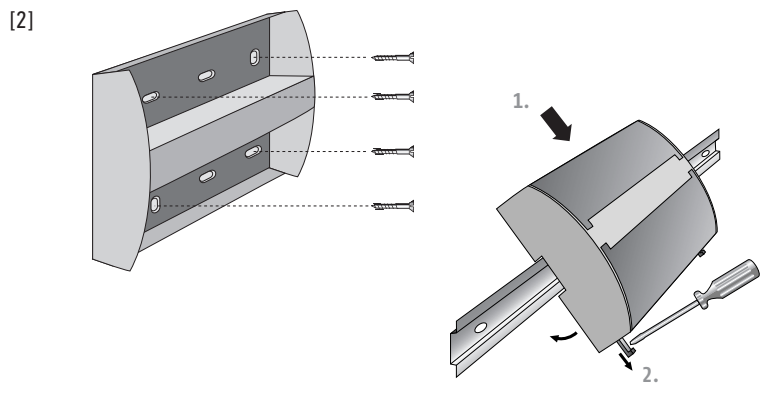
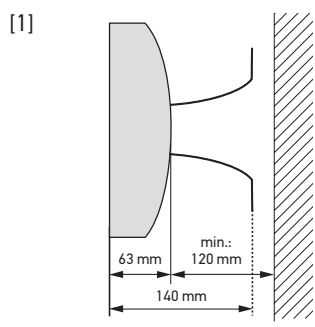
Instrukcja instalacji
Installationsanvisningar
Montaj kilavuzu



Ref. 1870453

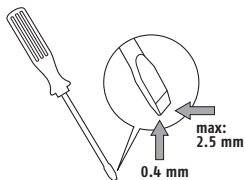


A

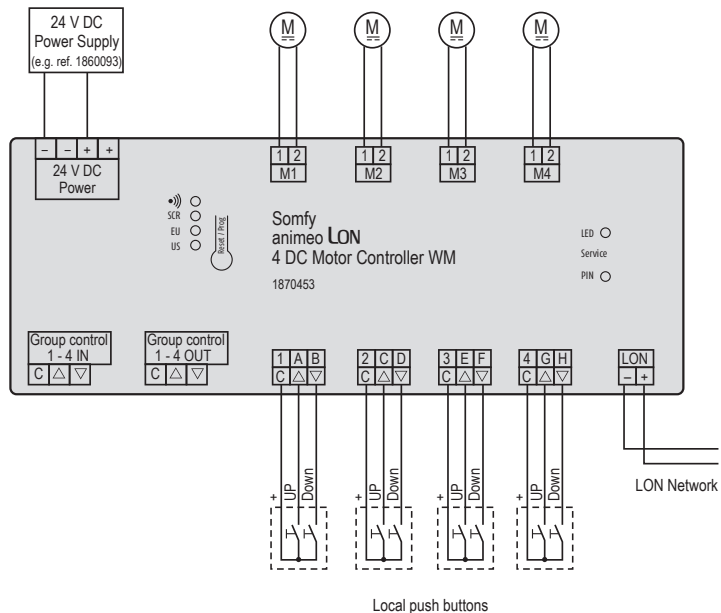


B

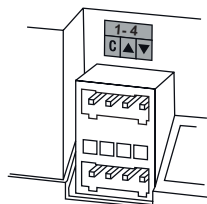
[1]



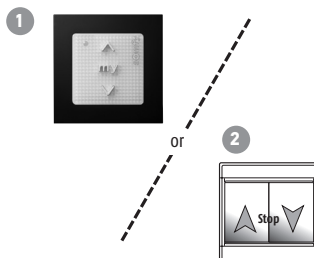
[2]



[3]

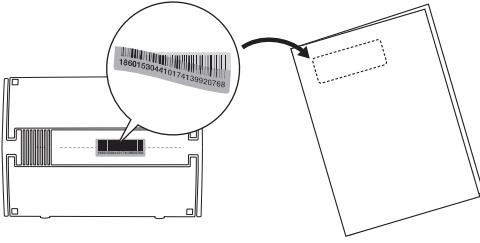


[4]

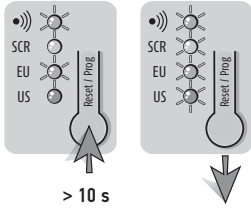


C

[1]



[2]



A MONTÁŽ

- [1] Zvolte optimální umístění: rovná a velká plocha
- [2] Proveďte montáž LON 4 DC Motor Controller WM
- [3] Použijte kabelový svazek!
- [4] Dodržujte minimální vzdálenost

B KABELOVÉ ZAPOJENÍ

- [1] Nástroj pro všechny svorky
- [2] Schéma zapojení
- [3] Zkontrolujte správný směr chodu koncového produktu
NAHORU: koncový produkt se zvedá (C + ▲)
STOP: koncový produkt se zastaví (C + ▼+▲)
DOLŮ: koncový produkt se spouští dolů (C + ▼)
▲ Pro zavření okna stiskněte NAHORU, pro otevření okna stiskněte DOLŮ.
- [4] Možné přepínače
 1. Smoove Origin IB, ref. č. 1811272
 2. Dvojitě tlačítko

▲ Pro ovládání motorových pohonů jiné značky než Somfy je nutné si předem vyžádat souhlas společnosti Somfy.

PARAMETRY

Napájecí napětí	24 V DC (min. 21.5 V - max. 28 V DC)
Napájení	Stabilizovaný zdroj napájení s ochranou proti zkratu, certifikovaný a vhodný pro připojené pohony
Odběr proudu v pohotovostním režimu (IEC 62301)	37 mA@24 V DC / 890 mW@24 V DC
LON rozhraní	FTT
Max. spotřeba proudu motoru	4 x 2.5 A@24 V DC
Napájení vstupu skupinového řízení	SELV, 16 V DC ===
Napájení lokálních tlačítek	SELV, 16 V DC ===
Svorky	Pružinové konektory
Relé typu micro-gap	μ
Svorka LON	Svorka sběrnice LON (zelená)
Provozní doba jednoho výstupu	Max. 5 minut
Provozní teplota	0 °C ... 45 °C
Relativní vlhkost	Max. 85 %
Materiál krytu	PC-ABS
Rozměry krytu (š x v x h)	180 x 255 x 61 mm
Hmotnost	710 g
Stupeň krytí	IP 20
Třída ochrany	⊲
Imisní stupeň	2
Shoda	www.somfy.com/ce

VODIČ

Připojení k ...	Vodiče	Kroucené páry	Maximální délka	Délka obnaženého vodiče
Pohony	Min.: 2 x 0.6 mm/22 AWG / Max.: 2 x 2.5 mm ² /13 AWG	-		6 mm
Spínač	Min.: 3 x 0.6 mm/22 AWG / Max.: 3 x 2.5 mm ² /13 AWG	Doporučeno	100 m	6 mm
Skupinové řízení	Min.: 3 x 0.6 mm/22 AWG / Max.: 3 x 1.5 mm ² /15 AWG	Doporučeno	100 m	6 mm
LON sběrnice	2 x 0.8 mm/20 AWG	Požadováno, dle pokynů pro LON topologii		6 mm
24 V DC	Min.: 2 x 1.5 mm ² /15 AWG / Max.: 2 x 2.5 mm ² /13 AWG	-	10 m	6 mm

C UVEDENÍ DO PROVOZU A POUŽÍVÁNÍ

- [1] Štítek Motor Controller připevněte do schématu či seznamu v souladu s typem pohonu.
- [2] **Tlačítko Reset/Prog**
Obnova továrního nastavení pro LON Motor Controller.



Pečujeme o naše životní prostředí. Přístroj nevyhazujte spolu s domovním odpadem. Zanepte jej na sběrné místo zajišťující jeho recyklaci.

A MONTERING

- [1] Vælg den optimale placering: flad og stor overflade
- [2] Monter LON 4 DC Motor Controller WM
- [3] Brug kabelbånd!
- [4] Overhold minimumsafstanden

B KABELFØRING

- [1] Værktøj til alle terminaler
- [2] Ledningsførsingsdiagram
- [3] Kontrollér, at slutproduktet kører i den korrekte retning
UP: slutproduktet kører op (C + ▲)
STOP: slutproduktet stopper (C + ▼ + ▲)
DOWN: slutproduktet kører ned (C + ▼)
▲ Tryk på OP for at lukke vinduet, tryk på NED for at åbne vinduet.
- [4] Mulige afbrydere
 1. Smooove Origin IB, Ref. 1811272
 2. Dobbelt afbryder

△ Kun styring af ikke-Somfy motorer på anmodning og efter godkendelse fra Somfy

C IDRIFTSÆTTELSE OG BETJENING

- [1] Sæt motorcontrollerens adresselabel på bygningstegningen hvor motorene er placeret
- [2] **Reset/Prog knap**
Reset til fabriksindstillinger.

SPECIFIKATIONER

Fødespænding	24 V DC (min. 21.5 V - max. 28 V DC)
Strømforsyning	Styret og kortslutningsikker strømforsyning, certificeret og velegnet til de tilsluttede motorer
Standby strøm / Standby effekt (IEC 62301)	37 mA@24 V DC / 890 mW@24 V DC
LON grænseflade	FTT
Maks. strømforbrug motor	4 x 2.5 A@24 V DC
Forsyningsspænding for indgang til gruppestyring	SELV, 16 V DC ===
Forsyningsspænding for lokale trykknapper	SELV, 16 V DC ===
Klemmer	Fjederkoblinger
Relæ micro-åbning	μ
Klemme LON	LON-busklemme (grøn)
Driftstid pr. udgang	Maks. 5 minutes
Driftstemperatur	0 ° C ... 45 ° C
Relativ fugtighed	Maks. 85 %
Kabinetmateriale	PC-ABS
Kabinetmål (b x h x d)	180 x 255 x 61 mm
Vægt	710 g
Beskyttelsesklasse	IP 20
Beskyttelsesklasse	⊠
Forureningsgrad	2
Overensstemmelse	www.somfy.com/ce

KABEL

Tilslutning til ...	Kabler	Parsnoede	Maks. længde	Afisoleringslængde
Motorer	Min.: 2 x 0.6 mm ² /22 AWG / Max.: 2 x 2.5 mm ² /13 AWG	-		6 mm
Kontakt	Min.: 3 x 0.6 mm ² /22 AWG / Max.: 3 x 2.5 mm ² /13 AWG	Anbefalet	100 m	6 mm
Gruppe styring	Min.: 3 x 0.6 mm ² /22 AWG / Max.: 3 x 1.5 mm ² /15 AWG	Anbefalet	100 m	6 mm
LON bus	2 x 0.8 mm ² /20 AWG	Påkrævet, ifølge LON topologi retningslinier		6 mm
24 V DC	Min.: 2 x 1.5 mm ² /15 AWG / Max.: 2 x 2.5 mm ² /13 AWG	-	10 m	6 mm



Vi værner om miljøet. Bortkast ikke apparatet sammen med husholdningsaffaldet. Indlever det til et godkendt indsamlingssted for genbrug.

A MONTAGE

- [1] Wählen Sie den optimalen Standort: eine große, flache Oberfläche
- [2] Montage des LON 4 DC Motor Controller WM
- [3] Kabelbinder benutzen!
- [4] Mindestabstand einhalten

B VERDRÄHTUNG

- [1] Werkzeug für alle Klemmen
- [2] Anschlussplan
- [3] Prüfen Sie die korrekte Laufrichtung des Endprodukts
 AUF: Das Endprodukt bewegt sich aufwärts(C + ▲)
 STOPP: Das Endprodukt stoppt(C + ▼+ ▲)
 AB: Das Endprodukt bewegt sich abwärts(C + ▼)
 ▲ Zum Schließen der Fenster AUF drücken, zum Öffnen AB
- [4] Mögliche Taster
 1. Smoove Origin IB, Ref. 1811272
 2. Doppeltaster

△ Steuerung von Fremdmotoren nur auf Anfrage und nach Genehmigung durch Somfy.

C INBETRIEBNAHME UND BETRIEB

- [1] Adressaufkleber der Motor Controller gemäß Antriebszuordnung in Plan oder Liste einkleben
- [2] **Reset/Prog Taste**
 Mit dieser Taste kann der LON Motor Controller in den Auslieferungszustand zurückgesetzt werden.

TECHNISCHE DATEN

Spannungsversorgung	24 V DC (min. 21.5 V - max. 28 V DC)
Netzteil	Geregeltes und kurzschlussgetestetes Netzteil, zertifiziert und geeignet für die angeschlossenen Motoren
Stand-by Strom / Stand-by Leistung(IEC 62301)	37 mA@24 V DC / 890 mW@24 V DC
LON-Schnittstelle	FTT
Max. Stromaufnahme (Antrieb)	4 x 2.5 A@24 V DC
Spannung des Gruppeneingangs	SELV, 16 V DC ===
Spannung der lokalen Tastereingänge	SELV, 16 V DC ===
Anschlussklemmen	Federklemmen
Relais Mikrosplatt	μ
LON-Anschlussklemmen	LON-Busklemme (grün)
Laufzeit Antrieb (Schaltzeit Relais)	Max. 5 Minuten
Betriebstemperatur	0 ° C ... 45 ° C
Relative Luftfeuchte	Max. 85 %
Gehäusematerial	PC-ABS
Gehäuseabmessungen (B x H x T)	180 x 255 x 61 mm
Gewicht	710 g
Schutzgrad	IP 20
Schutzklasse	⊕
Verschmutzungsgrad	2
Konformitätserklärung	www.somfy.com/ce

KABEL

Anschluss an ...	Kabel	Verdrilltes Adernpaar	Max. Länge	Abisolierlänge
Motoren	Min.: 2 x 0.6 mm/22 AWG / Max.: 2 x 2.5 mm ² /13 AWG	-		6 mm
Taster	Min.: 3 x 0.6 mm/22 AWG / Max.: 3 x 2.5 mm ² /13 AWG	Empfohlen	100 m	6 mm
Gruppensteuerung	Min.: 3 x 0.6 mm/22 AWG / Max.: 3 x 1.5 mm ² /15 AWG	Empfohlen	100 m	6 mm
LON bus	2 x 0.8 mm/20 AWG	Erforderlich, gemäß LON Topologie-Richtlinie		6 mm
24 V DC	Min.: 2 x 1.5 mm ² /15 AWG / Max.: 2 x 2.5 mm ² /13 AWG	-	10 m	6 mm



Wir wollen die Umwelt schützen. Entsorgen Sie das Produkt nicht mit dem Hausmüll. Geben Sie dieses bei einer zugelassenen Recycling-Sammelstelle ab.

A MOUNTING

- [1] Choose the optimal location: flat and large surface
- [2] Mount the LON 4 DC Motor Controller WM
- [3] Use cable tie!
- [4] Keep to minimum distance

B CABLING

- [1] Tool for all terminals
- [2] Wiring diagram
- [3] Check the correct running direction of the end product
UP: the end product goes up (C + ▲)
STOP: the end product stops (C + ▼+ ▲)
DOWN: the end product goes down (C + ▼)
▲ To close window press UP, to open window press DOWN.
- [4] Possible switches
 1. Smoove Origin IB, Ref. 1811272
 2. Double push button

△ Control of non Somfy motors only on request and after approval by Somfy

C COMMISSIONING AND OPERATING

- [1] Attach the Motor Controller address label in accordance with the motor output in a plan or a list.
- [2] **Reset/Prog button**
Factory reset of the LON Motor Controller.

CHARACTERISTICS

Supply voltage	24 V DC (min. 21.5 V - max. 28 V DC)
Power Supply	Regulated and short circuit proof power supply, certified and suitable for the connected motors
Stand-by current / Stand-by power (IEC 62301)	37 mA@24 V DC / 890 mW@24 V DC
LON transceiver	FTT
Max. motor current consumption	4 x 2.5 A@24 V DC
Supply voltage of group control input	SELV, 16 V DC ===
Supply voltage of local push buttons	SELV, 16 V DC ===
Terminals	Spring connectors
Relay micro-gap	μ
Terminal LON	LON bus terminal (green)
Running time per output	Max. 5 minutes
Operating temperature	0° C ... 45° C
Relative humidity	Max. 85 %
Material of housing	PC-ABS
Housing dimensions (w x h x d)	180 x 255 x 61 mm
Weight	710 g
Degree of protection	IP 20
Protection class	⊠
Pollution degree	2
Conformity	www.somfy.com/ce

CABLE

Connection to ...	Cable	Twisted pair	Max. length	Stripping length
Motors	Min.: 2 x 0.6 mm ² /22 AWG / Max.: 2 x 2.5 mm ² /13 AWG	-		6 mm/0.24"
Switch	Min.: 3 x 0.6 mm ² /22 AWG / Max.: 3 x 2.5 mm ² /13 AWG	Recommended	100 m/330 ft	6 mm/0.24"
Group control	Min.: 3 x 0.6 mm ² /22 AWG / Max.: 3 x 1.5 mm ² /15 AWG	Recommended	100 m/330 ft	6 mm/0.24"
LON bus	2 x 0.8 mm ² /20 AWG	Required, following LON topology guidelines		6 mm/0.24"
24 V DC	Min.: 2 x 1.5 mm ² /15 AWG / Max.: 2 x 2.5 mm ² /13 AWG	-	10 m/33 ft	6 mm/0.24"



We care about our environment. Do not dispose of the appliance with usual household waste. Give it to an approved collection point for recycling.

A MONTAJE

- [1] Escoja la ubicación óptima: una superficie amplia y plana
- [2] Monte el LON 4 DC Motor Controller WM
- [3] Use bridas para cables
- [4] Manténgalo a una distancia mínima.

B CABLEADO

- [1] Herramienta para los terminales de conexión
- [2] Esquema eléctrico
- [3] Revisar la correcta dirección de giro de los productos
SUBIR: los productos se mueven hacia arriba (C + ▲)
PARAR: los productos se detienen (C + ▼+ ▲)
BAJAR: los productos se mueven hacia abajo (C + ▼)
▲ Para cerrar la ventana, pulsar SUBIR, para abrir la ventana, pulsar BAJAR
- [4] Pulsadores posibles
 1. Smoove Origin IB, ref. 1811272
 2. Doble pulsador sin enclavamiento

▲ El control de motores que no sean Somfy solo puede realizarse previa solicitud y tras su aprobación por parte de Somfy

C PUESTA EN MARCHA Y FUNCIONAMIENTO

- [1] Pegar la etiqueta con la dirección del Motor Controller de acuerdo con la salida del motor en plano o lista
- [2] **Botón Reset/Prog**
Reset de fábrica del LON Motor Controller.

CARACTERÍSTICAS

Tensión de alimentación	24 V DC (min. 21.5 V - max. 28 V DC)
Suministro eléctrico	Suministro eléctrico regulado y protegido frente a cortocircuitos, certificado y adecuado para los motores conectados
Corriente/Potencia en modo de espera (CEI 62301)	37 mA@24 V DC / 890 mW@24 V DC
LON interfaz	FTT
Consumo de corriente máx. del motor	4 x 2.5 A@24 V DC
Alimentación eléctrica de la entrada de control de grupo	SELV, 16 V DC ===
Alimentación eléctrica de pulsadores locales	SELV, 16 V DC ===
Terminales	Conectores de muelle
Microranuras del relé	μ
Terminal LON	Terminal de bus LON (verde)
Tiempo de funcionamiento por salida	5 minutos como máx.
Temperatura de funcionamiento	0 ° C ... 45 ° C
Humedad relativa	85 % como máx.
Material de la estructura	PC-ABS
Dimensiones de la estructura (An. x Al. x Pr.)	180 x 255 x 61 mm
Peso	710 g
Índice de protección	IP 20
Clase de protección	Ⓜ
Grado de contaminación	2
Conformidad	www.somfy.com/ce

CABLE

Conexión a...	Cables	Pares trenzados	Longitud máxima	Longitud de pelado
Motores	Min.: 2 x 0.6 mm/22 AWG / Max.: 2 x 2.5 mm ² /13 AWG	-		6 mm
Interruptor	Min.: 3 x 0.6 mm/22 AWG / Max.: 3 x 2.5 mm ² /13 AWG	Se recomienda	100 m	6 mm
Control de grupos	Min.: 3 x 0.6 mm/22 AWG / Max.: 3 x 1.5 mm ² /15 AWG	Se recomienda	100 m	6 mm
Bus LON	2 x 0.8 mm/20 AWG	Requerido, siguiendo las directrices de topología LON		6 mm
24 V DC	Min.: 2 x 1.5 mm ² /15 AWG / Max.: 2 x 2.5 mm ² /13 AWG	-	10 m	6 mm



Nos preocupa el medioambiente. No tire el aparato junto con los desechos domésticos habituales. Llévelo a un punto de recogida aprobado para su reciclaje.

A FIXATION

- [1] Choisissez l'emplacement optimal: une grande surface plane
- [2] Fixer le LON 4 DC Motor Controller WM
- [3] Utiliser des colliers-rilsan!
- [4] Gardez une distance minimale

B CÂBLAGE

- [1] Outil pour tous les borniers
- [2] Schéma de câblage
- [3] Contrôle de la direction de fonctionnement des produits porteurs
MONTÉE: le produit porteur monte (C + ▲)
ARRÊT: le produit porteur s'arrête (C + ▼ + ▲)
DESCENTE: le produit porteur descend (C + ▼)
▲ Pour fermer la fenêtre presser MONTÉE, pour ouvrir la fenêtre presser DESCENTE.
- [4] Boutons poussoirs
 1. Smooove Origin IB, Ref. 1811272
 2. Bouton double

△ Commande de moteurs non Somfy uniquement sur demande et après accord de Somfy

C MISE EN SERVICE ET FONCTIONNEMENT

- [1] Faites concorder l'adresse sur l'étiquette du Motor Controller avec les sorties moteurs sur un plan ou dans une liste.
- [2] **Boutons Reset/Prog**
Remise en configuration d'usine du LON Motor Controller.

CARACTÉRISTIQUES

Tension d'alimentation	24 V DC (min. 21.5 V - max. 28 V DC)
Alimentation électrique	Alimentation régulée et protégée contre les courts-circuits, certifiée et adaptée aux moteurs raccordés
Courant/puissance en mode veille (CEI 62301)	37 mA@24 V DC / 890 mW@24 V DC
LON interface	FTT
Consommation de courant max. du moteur	4 x 2.5 A@24 V DC
Tension d'alimentation de l'entrée de commande de groupe	SELV, 16 V DC ===
Tension d'alimentation aux boutons-poussoirs	SELV, 16 V DC ===
Bornes	Connecteurs à ressort
Micro-espace relais	μ
Borne LON	Borne de bus LON (vert)
Temps de fonctionnement par sortie	Max. 5 minutes
Température de fonctionnement	0 ° C ... 45 ° C
Humidité relative	Max. 85 %
Matériau du boîtier	PC-ABS
Dimensions du boîtier (l x h x p)	180 x 255 x 61 mm
Poids	710 g
Indice de protection	IP 20
Classe de protection	⊠
Degré de pollution	2
Conformité	www.somfy.com/ce

CÂBLE

Connexion vers ...	Câbles	Paires torsadées	Longueur max.	Longueur de dénudage
Moteurs	Min.: 2 x 0.6 mm/22 AWG / Max.: 2 x 2.5 mm ² /13 AWG	-		6 mm
Commutateur	Min.: 3 x 0.6 mm/22 AWG / Max.: 3 x 2.5 mm ² /13 AWG	Recommandées	100 m	6 mm
Commande de groupe	Min.: 3 x 0.6 mm/22 AWG / Max.: 3 x 1.5 mm ² /15 AWG	Recommandées	100 m	6 mm
Bus LON	2 x 0.8 mm/20 AWG	Requis, suivant les directives topologiques de LON		6 mm
24 V DC	Min.: 2 x 1.5 mm ² /15 AWG / Max.: 2 x 2.5 mm ² /13 AWG	-	10 m	6 mm



Nous nous soucions de notre environnement. Ne jetez pas votre appareil avec les déchets ménagers habituels. Déposez-le dans un point de collecte agréé pour son recyclage.

A MONTAGGIO

- [1] Scegliere la posizione ideale: una superficie estesa e piana
- [2] Montare il LON 4 DC Motor Controller WM
- [3] Utilizzare le apposite fascette!
- [4] Tenere la distanza minima

B COLLEGAMENTO ELETTRICO

- [1] Strumento per tutti i terminali
- [2] Schema elettrico
- [3] Controllare il corretto senso di movimento del prodotto portante
SALITA: il prodotto portante sale (C + ▲)
STOP: il prodotto portante si arresta (C + ▼ + ▲)
DISCESA: il prodotto portante scende (C + ▼)
▲ Per chiudere la finestra premere SALITA, per aprirla premere DISCESA
- [4] Possibili tasti
 1. Smoove Origin IB, Ref. 1811272
 2. Doppi pulsanti

▲ Comando di motori diversi da Somfy solo su richiesta e dietro approvazione da parte di Somfy

C MESSA IN SERVIZIO E FUNZIONAMENTO

- [1] Incollare su una planimetria o una lista l'etichetta con l'indirizzo del Motor Controller corrispondente ai motori
- [2] **Pulsante Reset/Prog**
Reset di fabbrica del LON Motor Controller.

SPECIFICHE TECNICHE

Alimentatore	24 V DC (min. 21.5 V - max. 28 V DC)
Alimentazione di rete	Alimentazione elettrica regolata e a prova di cortocircuito, certificata e idonea per i motori collegati
Corrente/potenza di stand-by (IEC 62301)	37 mA@24 V DC / 890 mW@24 V DC
LON interfaccia	FTT
Max. consumo corrente motore	4 x 2.5 A@24 V DC
Alimentatore dell'ingresso del controllo di gruppo	SELV, 16 V DC ===
Alimentatore dei pulsanti locali	SELV, 16 V DC ===
Morsetti	Connettori a molla
Relè micro gap	μ
Morsetto LON	Morsetto bus LON (verde)
Tempo di esecuzione per output	Max. 5 minuti
Temperatura di utilizzo	0 ° C ... 45 ° C
Umidità relativa	Max. 85 %
Materiale per il carter	PC-ABS
Dimensioni carter (l x a x d)	180 x 255 x 61 mm
Peso	710 g
Grado di protezione	IP 20
Classe di protezione	Ⓜ
Livello di inquinamento	2
Conformità	www.somfy.com/ce

CAVO

Collegamento a...	Cavi	Doppini intrecciati	Lunghezza massima	Lunghezza di spelatura
Motori	Min.: 2 x 0.6 mm/22 AWG / Max.: 2 x 2.5 mm ² /13 AWG	-		6 mm
Interruttore	Min.: 3 x 0.6 mm/22 AWG / Max.: 3 x 2.5 mm ² /13 AWG	Consigliato	100 m	6 mm
Controllo di gruppo	Min.: 3 x 0.6 mm/22 AWG / Max.: 3 x 1.5 mm ² /15 AWG	Consigliato	100 m	6 mm
LON bus	2 x 0.8 mm/20 AWG	Richiesto, seguendo le linee guida della topologia LON		6 mm
24 V DC	Min.: 2 x 1.5 mm ² /15 AWG / Max.: 2 x 2.5 mm ² /13 AWG	-	10 m	6 mm



L'ambiente ci sta a cuore. Non smaltire il dispositivo con i normali rifiuti domestici. Consegnarlo in un punto di raccolta approvato per il riciclaggio.

A MONTAGE

- [1] Kies de optimale locatie: vlak en groot oppervlak
- [2] Monteer de LON 4 DC Motor Controller WM
- [3] Kabelbinder gebruiken!
- [4] Minimale afstand aanhouden

B BEDRADING

- [1] Gereedschap voor alle connectoren
- [2] Aansluitschema
- [3] Controleer de juiste looprichting van het eindproduct
 OP: het eindproduct gaat omhoog (C + ▲)
 STOP: het eindproduct stopt (C + ▼+▲)
 NEER: het eindproduct gaat omlaag (C + ▼)
 ▲ Om het raam te sluiten druk op de OP toets. Om het raam te openen druk op de NEER toets.
- [4] Mogelijke schakelaars
 1. Smoove Origin IB, Ref. 1811272
 2. Schakelaars

△ Bediening van motoren die niet van Somfy zijn, uitsluitend op verzoek en na toestemming van Somfy

KENMERKEN

Voedingsspanning	24 V DC (min. 21,5 V - max. 28 V DC)
Voeding	Geregelde en kortsluitvaste voeding, gecertificeerd en geschikt voor de aangesloten motoren
Stand-bystroom / Stand-byvermogen (IEC 62301)	37 mA@24 V DC / 890 mW@24 V DC
LON interface	FTT
Max. stroomverbruik van de motor	4 x 2,5 A@24 V DC
Voedingsspanning van groepsbediening ingang	SELV, 16 V DC ===
Voedingsspanning van lokale druktoetsen	SELV, 16 V DC ===
Klemmen	Veeraansluitingen
Micro-opening relais	μ
LON-aansluiting	LON-busaansluiting (groen)
Draaitijd per uitgang	Max. 5 minuten
Werkings temperatuur	0 ° C ... 45 ° C
Relatieve vochtigheid	Maks. 85 %
Materiaal van de behuizing	PC-ABS
Afmetingen behuizing (b x h x d)	180 x 255 x 61 mm
Gewicht	710 g
Beschermingsklasse	IP 20
Beschermingsklasse	Ⓜ
Vervuilinggraad	2
Conformiteit	www.somfy.com/ce

KABEL

Verbinding naar ...	Kabels	Getwiste paren	Maksimale lengte	Striplengte
Motoren	Min.: 2 x 0.6 mm/22 AWG / Max.: 2 x 2.5 mm ² /13 AWG	-		6 mm
Schakelaar	Min.: 3 x 0.6 mm/22 AWG / Max.: 3 x 2.5 mm ² /13 AWG	Aanbevolen	100 m	6 mm
Groepscontrole	Min.: 3 x 0.6 mm/22 AWG / Max.: 3 x 1.5 mm ² /15 AWG	Aanbevolen	100 m	6 mm
LON bus	2 x 0.8 mm/20 AWG	Vereist, volgens LON-topologische richtlijnen		6 mm
24 V DC	Min.: 2 x 1.5 mm ² /15 AWG / Max.: 2 x 2.5 mm ² /13 AWG	-	10 m	6 mm



Wij geven om ons milieu. Werp het apparaat niet weg met het huishoudelijk afval. Breng het naar een erkend inzamelpunt voor recycling.

C INBEDRIJFSTELLING EN BEDIENING

- [1] Plak de label van de Motor Controller op de plattegrond of in een lijst.
- [2] **Reset/Prog toets**
 Met deze toets kan de LON Motor Controller terug gezet worden naar de fabrieksinstellingen.

A MONTERING

- [1] Velg optimal plassering: et stort, flatt underlag
- [2] Monter LON 4 DC Motor Controller WM
- [3] Bruk kabelstrips!
- [4] Vær oppmerksom på minimal avstand

B KABLING

- [1] Verktøy for klemmer
- [2] Koblingskjempe
- [3] Sjekk riktig dreieretning på sluttproduktet
 OPP: sluttproduktet skal gå opp (C + ▲)
 STOPP: sluttproduktet skal stoppe (C + ▼+ ▲)
 NED: sluttproduktet skal gå ned (C + ▼)
 ▲ For å lukke vindu trykk OPP, for å åpne vindu trykk NED.
- [4] Mulige brytere
 1. Smoove Origin IB, Ref. 1811272
 2. Dobbel std. bryter

△ Styring av ikke-Somfy-motorer bare på forespørsel og etter godkjenning av Somfy

C IDRIFTSETTING OG BRUK

- [1] Plasere motorkontrollens adresseetikett på korrekt plass påbyggetegningen.
- [2] **Reset/Prog-knappen**
 Reset til fabrikkinstilling.

KARAKTERISTIKKER

Tilførselsspenning	24 V DC (min. 21.5 V - maks. 28 V DC)
Strømforsyning	Regulert og kortslutningssikker strømforsyning, godkjent og egnet for de tilkoblede motorene
Hvilestrøm / Hvileeffekt (IEC 62301)	37 mA@24 V DC / 890 mW@24 V DC
LON grensesnitt	FTT
Maks. strømforbruk motor	4 x 2.5 A@24 V DC
Tilførselsspenning for gruppestyringsinngang	SELV, 16 V DC ===
Tilførselsspenning for lokale trykknapper	SELV, 16 V DC ===
Klemmer	Fjærklemmer
Relé micro-gap	μ
Klemme LON	LON-bussklemme (grønn)
Kjøretid per utgang	Maks. 5 minutes
Brukstemperatur	0 ° C ... 45 ° C
Relativ fuktighet	Maks. 85 %
Husmateriale	PC-ABS
Mål for hus (b x h x d)	180 x 255 x 61 mm
Vekt	710 g
Beskyttelsesindeks	IP 20
Beskyttelsesklasse	⊕
Forurensningsgrad	2
Samsvar	www.somfy.com/ce

KABEL

Tilkobling til ...	Kabler	Snodde ledere	Maks. lengde	Strippelengde
Motorer	Min.: 2 x 0.6 mm ² /22 AWG / Max.: 2 x 2.5 mm ² /13 AWG	-		6 mm
Bryter	Min.: 3 x 0.6 mm ² /22 AWG / Max.: 3 x 2.5 mm ² /13 AWG	Anbefalt	100 m	6 mm
Gruppe styring	Min.: 3 x 0.6 mm ² /22 AWG / Max.: 3 x 1.5 mm ² /15 AWG	Anbefalt	100 m	6 mm
LON buss	2 x 0.8 mm ² /20 AWG	Påkravd, etter retningslinjene for LON-topologi		6 mm
24 V DC	Min.: 2 x 1.5 mm ² /15 AWG / Max.: 2 x 2.5 mm ² /13 AWG	-	10 m	6 mm



Vi tar vare på miljøet. Ikke kast produktet i det vanlige husholdningsavfallet. Lever det inn til et godkjent innsamlingspunkt for resirkulering.

A MOCOWANIE

- [1] Wybrać optymalne miejsce: dużą, płaską powierzchnię.
- [2] Zamontować LON 4 DC Motor Controller WM
- [3] Zastosować opaskę kablową!
- [4] Utrzymać minimalną długość

B OKABLOWANIE

- [1] Narzędzie dla wszystkich końcówek
- [2] Schemat elektryczny
- [3] Sprawdzić prawidłowy kierunek działania produktu końcowego
UP (W GÓRĘ): produkt końcowy podnosi się (C + ▲)
STOP: produkt końcowy zatrzymuje się (C + ▼+▲)
DOWN (W DÓŁ): produkt końcowy obniża się (C + ▼)
▲ Aby zamknąć okno należy nacisnąć UP, aby otworzyć okno należy nacisnąć DOWN.
- [4] Możliwe przełączniki
 1. Smoove Origin IB, Nr ref. 1811272
 2. Podwójny przycisk

△ Kontrola napędów innych producentów tylko na żądanie i po zatwierdzeniu przez Somfy

CHARAKTERYSTYKA

Napięcie zasilania	24 V DC (min. 21.5 V - maks. 28 V DC)
Zasilanie	Zasilanie stabilizowane i odporne na zwarcia, certyfikowane i odpowiednie do podłączonych napędów
Prąd w trybie czuwania/Zasilanie w trybie czuwania (IEC 62301)	37 mA@24 V DC / 890 mW@24 V DC
LON interfejs	FTT
Maks. pobór prądu silnika	4 x 2.5 A@24 V DC
Napięcie zasilania wejścia sterowania grupowego	SELV, 16 V DC ===
Napięcie zasilania przycisków lokalnych	SELV, 16 V DC ===
Zaciski	Złącza sprężynowe
Przełącznik z mikroprzerwą zestykową	μ
Końcówka LON	Końcówka magistrali LON (zielony)
Czas pracy na wyjście	Maks. 5 minut
Temperatura pracy	0 ° C ... 45 ° C
Wilgotność względna	Maks. 85 %
Materiał obudowy	PC-ABS
Wymiary obudowy (szer. x wys. x gł.)	180 x 255 x 61 mm
Masa	710 g
Stopień ochrony	IP 20
Klasa ochrony	Ⓜ
Stopień zanieczyszczenia	2
Zgodność	www.somfy.com/ce

PRZEWÓD

Podłączenie do ...	Przewody	Skretki	Maks. długość	Długość odcinka do ściągania izolacji
Napędy	Min.: 2 x 0.6 mm ² /22 AWG / Max.: 2 x 2.5 mm ² /13 AWG	-		6 mm
Przełącznik	Min.: 3 x 0.6 mm ² /22 AWG / Max.: 3 x 2.5 mm ² /13 AWG	Zalecane	100 m	6 mm
Kontrola grupowa	Min.: 3 x 0.6 mm ² /22 AWG / Max.: 3 x 1.5 mm ² /15 AWG	Zalecane	100 m	6 mm
Magistrala LON	2 x 0.8 mm ² /20 AWG	Wymagane, zgodnie z wytycznymi topologii LON		6 mm
24 V DC	Min.: 2 x 1.5 mm ² /15 AWG / Max.: 2 x 2.5 mm ² /13 AWG	-	10 m	6 mm



Dbamy o środowisko. Nie wyrzucaj produktu z odpadami domowymi. Przekaż je do certyfikowanego punktu zbiórki w celu recyklingu.

C URUCHOMIENIE I DZIAŁANIE

- [1] Przymocować etykietę adresową Motor Controller zgodnie z wyjściem na schemacie lub na liście.
- [2] **Przycisk Reset/Prog**
Reset fabryczny sterownika LON Motor Controller.

A INSTALLATION

- [1] Välj bästa möjliga plats: en stor, plan yta
- [2] Montera LON 4 DC Motor Controller WM
- [3] Använd buntband
- [4] Beakta minimiavståndet

B KABLAGE

- [1] Verktyg till klämmor
- [2] Elschema
- [3] Kontrollera korrekt gångriktning av slutprodukterna
 UPP: slutprodukten går upp (C + ▲)
 STOPP: slutprodukten stannar (C + ▼+▲)
 NER: slutprodukten går ner (C + ▼)
 ▲ För att stänga fönstret - Tryck UPP. För att öppna fönstret - Tryck NER.
- [4] Möjliga brytare
 1. Smoove Origin IB, Ref. 1811272
 2. Dubbel standardbrytare

▲ Styrning av motorer som inte är tillverkade av Somfy får endast ske efter särskild begäran och godkännande av Somfy

C DRIFTSÄTTNING OCH DRIFT

- [1] Placera motorkontrollens adressetikett på korrekt plats på byggnittningen.
- [2] **Reset/Prog-knappen**
 Reset till fabriksinställning.

SPECIFIKATIONER

Matningsspänning	24 V DC (min. 21.5 V - max. 28 V DC)
Nätaggregat	Godkänt och kortslutningssäkrat nätaggregat, certifierat och avsett för de anslutna motorerna
Standby-ström / Standby-effekt (IEC 62301)	37 mA@24 V DC / 890 mW@24 V DC
LON gränssnitt	FTT
Max. motorströmförbrukning	4 x 2.5 A@24 V DC
Matningsspänning för gruppstyrningsingång	SELV, 16 V DC ===
Matningsspänning för lokala tryckknappar	SELV, 16 V DC ===
Poler	Fjäderkontakter
Relä, micro-gap	μ
Pol LON	LON-busspol (grön)
Körtid per upp/-nedrullning	Max. 5 minuter
Drifttemperatur	0 ° C ... 45 ° C
Relativ fuktighet	Max. 85 %
Höljets material	PC-ABS
Höljets dimensioner (b x h x d)	180 x 255 x 61 mm
Vikt	710 g
Kapslingsklass	IP 20
Skyddsklass	⊠
Föroreningsgrad	2
Försäkran om överensstämmelse	www.somfy.com/ce

KABEL

Anslutning till ...	Kablar	Tvinnade par	Maximal längd	Skalningslängd
Motorer	Min.: 2 x 0.6 mm/22 AWG / Max.: 2 x 2.5 mm ² /13 AWG	-		6 mm
Strömbrytare	Min.: 3 x 0.6 mm/22 AWG / Max.: 3 x 2.5 mm ² /13 AWG	Rekommenderas	100 m	6 mm
Gruppstyrning	Min.: 3 x 0.6 mm/22 AWG / Max.: 3 x 1.5 mm ² /15 AWG	Rekommenderas	100 m	6 mm
LON-buss	2 x 0.8 mm/20 AWG	Krav, följer LON topologi standard		6 mm
24 V DC	Min.: 2 x 1.5 mm ² /15 AWG / Max.: 2 x 2.5 mm ² /13 AWG	-	10 m	6 mm



Vi bryr oss om miljön. Kasta inte produkten i hushållssoporna. Lämnna den till en godkänd återvinningscentral.

A SABİTLEME

- [1] Optimum konumu seçin: düz ve geniş yüzey
- [2] LON 4 DC Motor Controller WM kurulumu
- [3] Kablo bağı kullanınız!
- [4] Minimum mesafeyi koruyunuz

B KABLOLAMA

- [1] Tüm terminaller için araç
- [2] Kablo bağlantısı planı
- [3] Ürünün çalışma yönünün doğru olduğunu kontrol ediniz
YUKARI: ürün yukarı hareket eder (C + ▲)
DUR: ürün durur (C + ▼+▲)
AŞAĞI: ürün aşağı yönde hareket eder (C + ▼)
▲ Pencereyi kapatmak için YUKARI, pencereyi açmak için AŞAĞI.
- [4] Sunulan anahtarlar
 1. Smooove Origin IB, Ref. 1811272
 2. Çift basma tuşu

▲ Somfy marka olmayan motorların kontrolü için istekte bulunulması ve Somfy'nin onay vermesi gerekir

C DEVREYE ALMA VE ÇALIŞTIRMA

- [1] Motor Controller adres etiketini bir plandaki veya listedeki motor çıkışına uygun olarak takınız.
- [2] **Sifir/Prog tuşu**
LON Motor Controller'in fabrika ayarlarına geri döndürülmesi.

CHARACTERISTICS

Besleme gerilimi	24 V DC (min. 21.5 V - maks. 28 V DC)
Güç Beslemesi	Ayarlı ve kısa devre korumalı güç beslemesi, sertifikalıdır ve bağlanan motorlar için uygundur
Bekleme akımı / Bekleme gücü (IEC 62301)	37 mA@24 V DC / 890 mW@24 V DC
LON arayüzey	FTT
Motorun maksimum akım tüketimi	4 x 2.5 A@24 V DC
Grup kontrol girişi besleme voltajı	SELV, 16 V DC ===
Yerel basma tuşlarının besleme voltajı	SELV, 16 V DC ===
Uçlar	Yaylı konnektörler
Rölenin mikro boşluğu	μ
LON terminali	LON veri yolu terminali (yeşil)
Çıkışta çalışma süresi	Maks. 5 dakika
Çalışma sıcaklığı	0 ° C ... 45 ° C
Bağıl nem	Maks. 85 %
Muhafaza malzemesi	PC-ABS
Muhafaza boyutları (G x Y x D)	180 x 255 x 61 mm
Ağırlık	710 g
Koruma endeksi	IP 20
Koruma sınıfı	⊠
Kirlilik endeksi	2
Uygunluk	www.somfy.com/ce

KABLO

... Bağlantı	Kablo	Çift bükümlü	Maks. uzunluk	Şerit uzunluğu
Motorlar	Min.: 2 x 0.6 mm ² /22 AWG / Max.: 2 x 2.5 mm ² /13 AWG	-		6 mm
Anahtar	Min.: 3 x 0.6 mm ² /22 AWG / Max.: 3 x 2.5 mm ² /13 AWG	Gereken	100 m	6 mm
Grup Kontrol	Min.: 3 x 0.6 mm ² /22 AWG / Max.: 3 x 1.5 mm ² /15 AWG	Gereken	100 m	6 mm
Güç Beslemesi (bus)	2 x 0.8 mm ² /20 AWG	LON Topoloji kurallarına göre gereklidir		6 mm
24 V DC	Min.: 2 x 1.5 mm ² /15 AWG / Max.: 2 x 2.5 mm ² /13 AWG	-	10 m	6 mm



Çevremizi önemsiyoruz. Cihazı evsel atıklarla birlikte çöpe atmayınız. Geri dönüşümün sağlanması için onu yetkili bir toplama noktasına teslim ediniz.

CS

Před montáží si prosím prostudujte instrukce, které pak dodržujte. Nepravá montáž může vést k vážným zraněním. Odpojte všechny napájecí kabely určené k montáži! Zajistěte, aby nedošlo k nechtěnému spuštění přístroje! Produkt musí být namontován, udržován a demontován odborným technickým pracovníkem v souladu s platnými předpisy. Elektroinstalace budov musí obsahovat všepólový spínač pro umožnění současné izolace všech fází od zdroje napájení alespoň 3mm vrstvou.

SOMFY neponese žádnou odpovědnost za závady a škody způsobené nedodržáním těchto instrukcí. Tyto instrukce si prosím uschovejte pro pozdější využití.

☞ Společnost SOMFY tímto prohlašuje, že produkt vyhovuje základním požadavkům a dalším platným předpisům evropských směrnic platných v Evropské unii. Prohlášení o shodě je dostupné na www.somfy.com/ce.

DA

Læs anvisningerne før installationen, og følg dem. Ikke korrekt installation kan føre til alvorlig personskade. Alle strømkabler, der skal installeres, skal være frakoblede! Lav foranstaltninger, så de ikke kan tilkobles u hensigtsmæssigt! Dette produkt skal installeres, vedligeholdes og afmonteres af kvalificeret person ifølge de relevante bestemmelser. En afbryderkontakt for alle poler skal indbygges i bygningens elektriske installation for at give samtidig separation på mindst 3 mm for alle faser fra forsyningen.

SOMFY påtager sig intet ansvar for defekter eller skader forårsaget på grund af ikke overholdelse af disse instruktioner. Opbevar denne vejledning til fremtid brug.

☞ Hermed erklærer Somfy, at produktet, for hvilken denne vejledning gælder, er i overensstemmelse med de væsentlige krav, samt med de andre relevante bestemmelser i EU direktiverne, der er gældende i EU. En overensstemmelseserklæring findes på internetadressen www.somfy.com/ce.

DE

Lesen und beachten Sie bitte diese Anweisungen, bevor Sie mit der Installation beginnen. Eine nicht fachgerechte Installation kann schwere Verletzungen zur Folge haben. Trennen Sie alle zu installierenden Stromkabel! Ergreifen Sie geeignete Maßnahmen, um ein unbeabsichtigtes Einschalten zu vermeiden! Installation, Wartung und Demontage des Produkts müssen gemäß den geltenden Vorschriften von einer sachkundigen Person durchgeführt werden. Im Rahmen der elektrischen Anlage des Gebäudes muss ein allpoliger Hauptschalter vorhanden sein, mit dem sich alle Phasen gleichzeitig mit einem Abstand von mindestens 3 mm von der Netzstromversorgung trennen lassen.

SOMFY haftet nicht für Schäden oder Unfälle, die durch eine Nichtbeachtung dieser Anleitung entstehen. Bewahren Sie diese Hinweise für die zukünftige Verwendung sorgfältig auf.

☞ Somfy erklärt hiermit, dass das Produkt die grundlegenden Anforderungen und sonstigen Bestimmungen der in der Europäischen Union geltenden europäischen Richtlinien erfüllt. Eine Konformitätserklärung ist unter der Internetadresse www.somfy.com/ce verfügbar.

EN

Before installation, please read and follow these instructions. Incorrect installation may lead to serious injury. Disconnect all power cables to be installed! Take precautions against unintentional switching on! The product must be installed, maintained and dismantled by a skilled person according to the relevant regulation. An all-pole mains switch shall be incorporated in the electrical installation of the building to provide simultaneous separation of at least 3 mm for all phases from the supply. SOMFY cannot accept any liability for defects and damage caused by failure to follow these instructions. Please keep these instructions for future reference.

☞ SOMFY hereby declares that this product is in compliance with the essential requirements and other relevant provisions of the European Directives applicable to the European Union. A declaration of conformity is available at www.somfy.com/ce.

ES

Antes de realizar la instalación, lea estas instrucciones y sigalas cuidadosamente, ya que una instalación incorrecta puede provocar lesiones graves. Desconecte todos los cables de alimentación que deban instalarse. Tome precauciones para evitar un incendio accidental. Las operaciones de instalación, mantenimiento y desmontaje deberán ser realizadas únicamente por personal cualificado con arreglo a la normativa vigente. Se debe incorporar un interruptor omnipolar a la instalación eléctrica del edificio de tal modo que exista siempre una distancia de al menos 3 mm entre todas las fases desde la alimentación.

SOMFY no asumirá ninguna responsabilidad por defectos o daños derivados del incumplimiento de estas instrucciones. Conserve estas instrucciones para poder consultarlas en cualquier momento.

☞ Por la presente, Somfy declara que este producto cumple con los requisitos básicos y demás disposiciones pertinentes recogidas en las directivas europeas aplicables en la Unión Europea. Encontrará una declaración de conformidad en la página web www.somfy.com/ce.

FR

Avant d'entamer l'installation, veuillez lire la présente notice et en suivre les consignes. Une installation incorrecte risque d'occasionner des blessures corporelles graves. Isolez du secteur tous les câbles électriques à installer ! Prenez les précautions qui s'imposent pour éviter toute mise sous tension involontaire ! Le produit doit être installé, entretenu et démonté par un professionnel qualifié, dans le respect de la réglementation applicable. L'installation électrique du bâtiment doit comporter un interrupteur secteur omnipolaire capable de fournir une séparation simultanée d'au moins 3 mm sur toutes les phases de l'alimentation.

SOMFY décline toute responsabilité en cas de défauts ou de dommages résultant du non-respect de cette notice. Veuillez conserver cette notice pour pouvoir la consulter ultérieurement.

☞ Par la présente Somfy déclare que le produit est conforme aux exigences essentielles et aux autres dispositions pertinentes des directives européennes applicables pour l'Union Européenne. Une déclaration de conformité est mise à disposition sur www.somfy.com/ce.

IT

Leggere attentamente le istruzioni prima dell'installazione. Un'installazione scorretta potrebbe causare gravi ferite. Scollegare tutti i cavi elettrici da installare! Prendere provvedimenti per evitare un'accensione accidentale! Il prodotto deve essere installato, supervisionato e smontato da personale qualificato in ottemperanza alle normative vigenti. Nell'installazione elettrica dell'edificio, deve essere incluso un interruttore della rete principale che garantisca la separazione contemporanea di tutte le fasi di almeno 3 mm dalla tensione.

SOMFY non si assume responsabilità per difetti e danni causati dal mancato rispetto delle presenti istruzioni. Si prega di conservarle per consultazioni future.

☞ Con la presente, Somfy dichiara che il prodotto è conforme ai requisiti essenziali e alle altre disposizioni pertinenti delle direttive europee applicabili per l'Unione europea. Una dichiarazione di conformità è disponibile all'indirizzo Internet www.somfy.com/ce.

NL Lees deze instructies voor de installatie zorgvuldig door en volg ze op tijdens de installatie. Een verkeerde installatie kan leiden tot ernstig letsel. Ontkoppel alle te installeren elektrische stroomkabels! Zorg ervoor dat de stroom niet per ongeluk kan worden ingeschakeld! Het product moet worden geïnstalleerd, onderhouden en gedemonteerd door een deskundig persoon in overeenstemming met de toepasselijke verordeningen. In de elektrische installatie van het gebouw moet een omnipolaire schakelaar zijn opgenomen met een opening van de contacten van ten minste 3 mm voor alle fasen van de voeding. SOMFY aanvaardt geen enkele aansprakelijkheid voor defecten en schade die het gevolg zijn van het niet naleven van deze instructies. Bewaar deze handleiding voor toekomstig gebruik.

CE Somfy verklaart hierbij dat dit product conform is aan de essentiële eisen en aan andere relevante bepalingen van de Europese richtlijnen welke toepasbaar zijn voor de hele Europese Unie. Een conformiteitsverklaring staat te beschikking op het volgende internet adres www.somfy.com/ce.

NO Les disse instruksjonene før installasjonen utføres. Feil installasjon kan føre til alvorlige personskader. Koble fra alle strømkablene som skal installeres! Iverksett tiltak for å hindre at de slås på utilsikket! Produktet må installeres, vedlikeholdes og demonteres av en fagperson, i samsvar med gjeldende bestemmelser. Det skal være en allpolet nettbryter i det elektriske anlegget i bygningen, som skal gi samtidig kontaktavstand på minst 3 mm for alle faser fra forsyningen. SOMFY frasier seg ethvert ansvar for defekter og skader som skyldes manglende overholdelse av denne veiledningen. Oppbevar denne veiledningen for senere bruk.

CE Somfy erklærer herved at produktet oppfyller de viktigste kravene og andre relevante bestemmelser i EU-direktivene. Et CE-dokument finnes tilgjengelig på www.somfy.com/ce.

PL Przed instalacją należy przeczytać niniejszą instrukcję i jej zastrzeżenia. Nieprawidłowa instalacja może prowadzić do poważnych obrażeń ciała. Odłączyć wszystkie podłączone przewody zasilania! Podjąć środki zapobiegające ich niezamierzonemu włączeniu! Produkt może być instalowany, konserwowany i demontowany wyłącznie przez osobę posiadającą odpowiednie umiejętności zgodnie z obowiązującymi przepisami. Instalacja elektryczna budynku musi posiadać wielobiegunowy wyłącznik główny zapewniający jednoczesny rozstaw co najmniej 3 mm wszystkich faz od zasilania. SOMFY nie ponosi żadnej odpowiedzialności z tytułu usterek i uszkodzeń powstałych na skutek nieprzestrzegania niniejszych zaleceń. Należy zachować tę instrukcję, aby móc korzystać z niej w przyszłości.

CE Firma Somfy oświadcza niniejszym, że ten produkt jest zgodny z podstawowymi wymogami i innymi stosownymi przepisami europejskich dyrektyw obowiązujących na terenie Unii Europejskiej. Deklaracja zgodności dostępna jest na stronie www.somfy.com/ce.

SV Läs och följ dessa anvisningar före installation. Felaktig installation kan leda till allvarliga skador. Koppla ifrån alla strömkablar före installationen! Vidta säkerhetsåtgärder mot ofrivillig igångsättning! Produkten får endast installeras, underhållas och tas isär av en behörig person och i enlighet med gällande tillämplig lagstiftning. En allpolig huvudbrytare ska ingå i byggnadens elinstallation för att ge samtidig separation på minst 3 mm för alla faser från försörjningen.

SOMFY kan inte hållas ansvarigt för ev. fel och skador som uppstår på grund av att dessa anvisningar inte följs. Spara dessa anvisningar

CE Härmed intygar Somfy att produkten överensstämmer med de väsentliga kraven och andra bestämmelser i EU-direktiv. Ett CE-dokument

TR Montajdan önce lütfen bu talimatları okuyunuz ve bunlara uyunuz. Yanlış bir montaj ciddi yaralanmalara yol açabilir. Montaj yapılacak tüm güç kablolarının bağlantılarını kesiniz! İstenmeyen devreye alınmalara karşı önlemlerinizi alınız! Ürünün montaj, bakım ve sökme işlemleri ilgili düzenlemeler doğrultusunda eğitimli bir uzman tarafından gerçekleştirilmelidir. . SOMFY, bu talimatlara uyulmaması sonucunda ortaya çıkabilecek hasar ve yaralanmalara karşı herhangi bir sorumluluk kabul etmez. Lütfen bu talimatları ileride başvurmak üzere saklayınız.

CE Bu belgeyle SOMFY, bu ürünün Avrupa Birliği Direktiflerine ve konuyla ilgili olarak diğer tüm uygulanabilir Avrupa Birliği Direktiflerine temel gereksinimlerine uygun olduğunu kabul ve beyan eder. Uygunluk beyanı www.somfy.com/ce internet adresinde kullanımınıza sunulmuştur.

Somfy Activites SA

50 Avenue du Nouveau Monde
74300 Cluses
France

www.somfy.com/projects

A BRAND OF **SOMFY** GROUP



100 % recycled paper

SOMFY ACTIVITES SA - Société Anonyme - capital 35.000.000 €, RCS Annecy 303.970.230 - 02/2019 • Ref. 5138036A